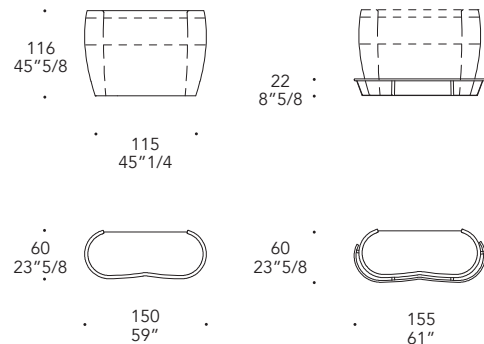


COCO DE MER BAR

Design · Riccardo Lucatello



STRUTTURA STRUCTURE | 1

Laccato opaco
Matt lacquered



MATERIAL SHEET - C

Colori di serie
Standard colours

finitura/finish		
	105M Ottone dark sat 105M Satin dark brass	104M Ottone satinato 104M Satin brass
	101M Titanium satinato 101M Satin titanium	102M Titanium dark sat 102M Satin dark titanium

MENSOLA SHELF | 2

Vetro
Glass



Trasparente
Transparent

RIPIANO SUPERIORE TOP SHELF | 3

Vetro verniciato
Lacquered glass



MATERIAL SHEET - D

Come struttura
Matching the structure

OPTIONAL |

- Poggiapiedi in acciaio satinato
- Footrest in satin steel

